



ASTRONERGY



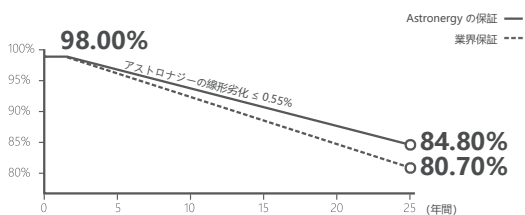
ASTRO 5 Semi CHSM72M-HC 片面シリーズ

545~560W

保証

12 12年間の製品保証

25 25年間のリニア出力保証



主な特徴

- PERC+ / ハーフカット
- ダメージレスカッティング技術
- PID 耐性
- BOS の低減 & LCOE の低減
(Balance of System: 周辺機器コスト) (Levelized Cost of Electricity: 均等化発電原価)



ISO 9001:2015 ISO 品質マネジメントシステム
ISO 14001:2015 ISO 環境マネジメントシステム
ISO 45001: 労働安全衛生マネジメントシステム
Nord IEC/TS 62941 の認証審査に合格した最初の太陽光発電企業



Tier 1
BloombergNEF



545~560W

出力

0~+3%

出力公差

21.7%

最大モジュール
変換効率

≤ 2.0%

初年度
出力減少率

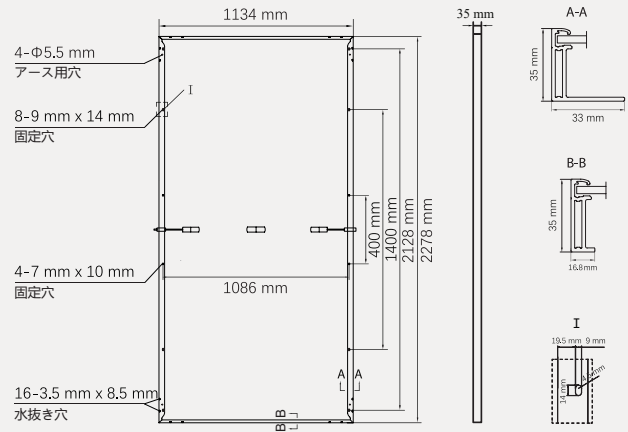
≤ 0.55%

2年目から25年目
経年出力減少率

製品仕様

外形寸法 (長さ × 幅 × 高さ)	2278 x 1134 x 35 mm
セルタイプ	P 型単結晶
セル枚数	144 (6*24)
フレーム材料	アルミニウム、シルバーアルマイト処理
表面ガラス厚さ	3.2 mm
ケーブル長さ (コネクタ含む)	標準: (+) 350 mm、(-) 250 mm; カスタマイズ可能
ケーブル直径 (IEC/UL)	4 mm ² / 12 AWG
① 最大機械試験負荷	5400 Pa (表: 正圧) / 2400 Pa (裏: 負圧)
コネクタの種類 (IEC/UL)	HCB40 (標準) / MC4-EVO2A (オプション)
モジュール重量	26.9 kg
梱包単位	31 枚 / パレット
梱包単位の重量 (40 'HQ コンテナの場合)	885 kg
モジュール数量 (40 'HQ コンテナ)	620 枚 (売買契約に従う)

① ASTORENERGY の結晶系の設置マニュアルを参照いただくか、または当社技術部門までお問合せください。
最大機械テスト負荷 = 1.5 倍の最大機械設計負荷



電気特性

STC: 日射照度 1000W/m²、セル温度 25℃、AM=1.5

公称最大出力 (Pmpp / Wp)	545	550	555	560
公称最大出力動作電圧 (Vmpp / V)	41.93	42.10	42.27	42.44
公称最大出力動作電流 (Impp / A)	13.00	13.06	13.13	13.20
公称開放電圧 (Voc / V)	49.90	50.10	50.30	50.50
公称短絡電流 (Isc / A)	13.81	13.90	13.98	14.07
モジュール変換効率	21.1%	21.3%	21.5%	21.7%

NMOT: 日射照度 800W/m²、周囲温度 20℃、AM=1.5、風速 1m/s

公称最大出力 (Pmpp / Wp)	407.3	411.0	414.8	418.5
公称最大出力動作電圧 (Vmpp / V)	39.08	39.24	39.39	39.55
公称最大出力動作電流 (Impp / A)	10.42	10.48	10.53	10.58
公称開放電圧 (Voc / V)	47.16	47.34	47.53	47.72
公称短絡電流 (Isc / A)	11.20	11.27	11.35	11.42

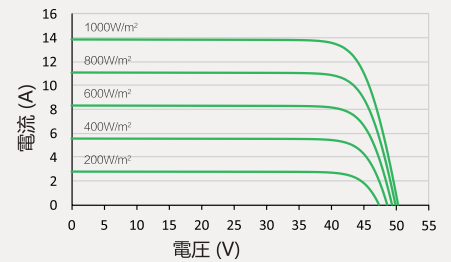
温度係数値 (STC)

温度係数 (Pmpp)	-0.34%/°C	ダイオード数	3
温度係数 (Isc)	+0.04%/°C	J-BOX IP 定格	IP 68
温度係数 (Voc)	-0.25%/°C	最大直列ヒューズ定格	25 A
公称モジュール動作温度 (NMOT)	41±2°C	最大システム電圧 (IEC/UL)	1500V _{DC}

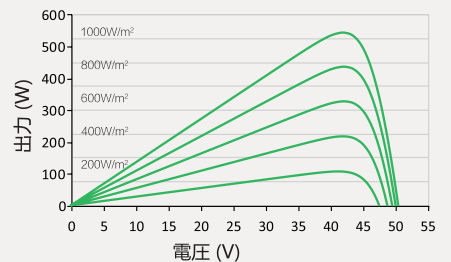
動作パラメータ

PV モジュールの I-V / P-V 曲線

I-V 曲線 (555 W)



P-V 曲線 (555 W)



I-V 曲線 (555 W)

